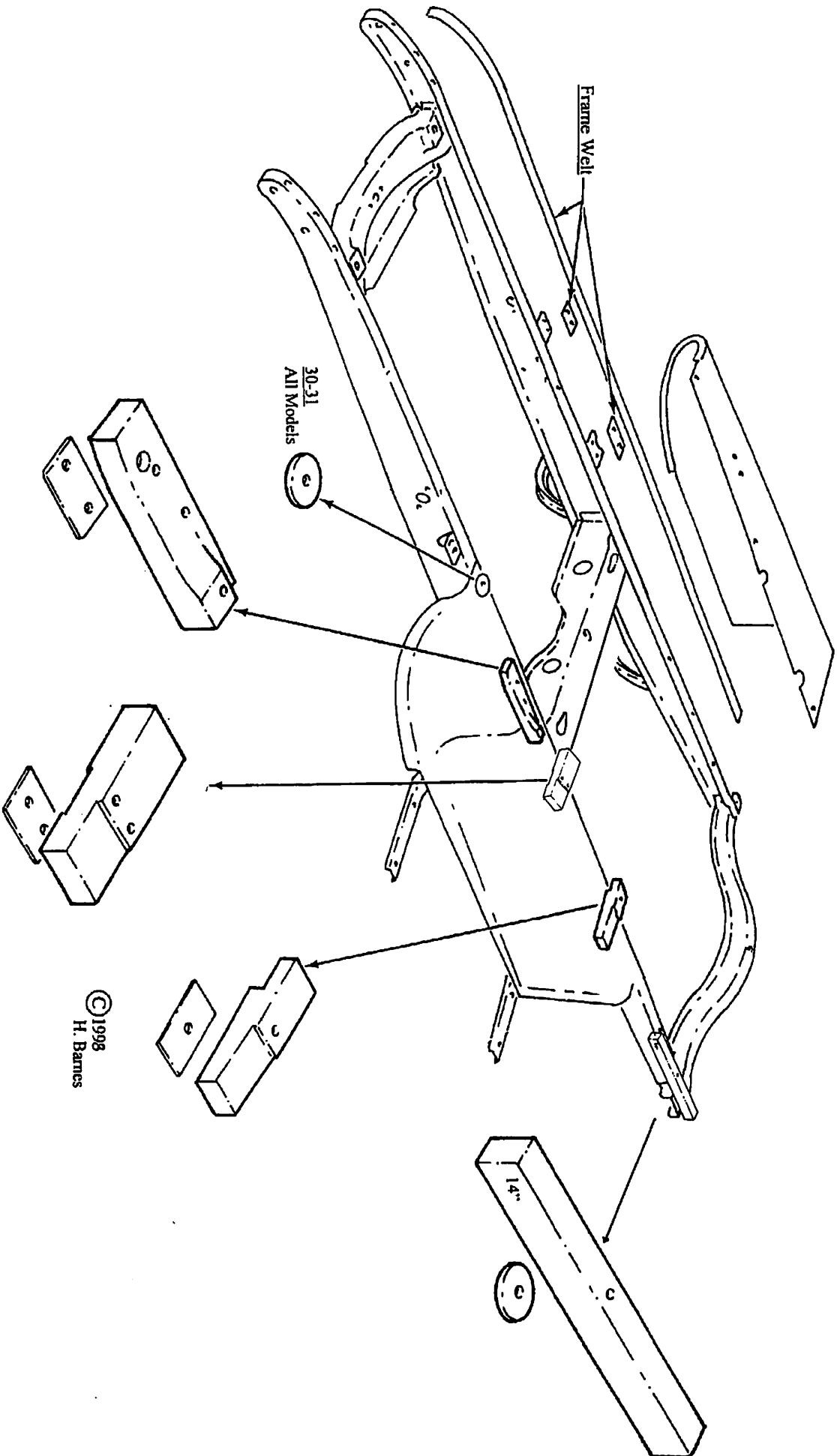


1930-30 COUPE



©1998
H. Barnes